

개 요

MS3901 열전대온도 모듈은 센서로 부터의 mV 입력 신호에 대해서 냉접점 보상, 증폭, 리니어라이즈 보정을 행하고 서로 절연시킨 2 채널의 DC 출력신호로 변환한 제품입니다.

- ▽ 냉접점보상, 리니어라이즈, Burn Out 기능부
- ▽ 보수성과 고밀도실장을 겸비한 다련베이스 취부
- ▽ 입력-제 1 출력-제 2 출력-전원 각 간 절연
- ▽ 전원라인상에 Fuse 를 표준장착.

주문 형 식

형식번호
MS3901-□ (□~□) -8□□-B□ ① ② ③ ④

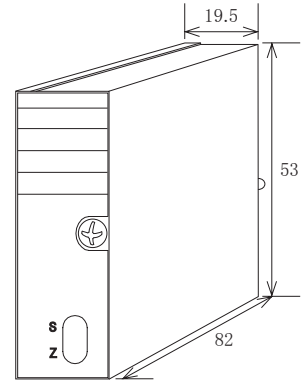
사 양

전원부 사양

공 급 전 원	24V DC±10%
전 원 감 도	출력값±0.1%이하 (전원전압 10%변동시)
전 원 F u s e	300mA Fuse
최 대 소 비 전 력	50mA 이하 @DC24V

입력부 사양

① 입 력 신 호	JIS 등의 열전대 (Span 3mV 이상) <ul style="list-style-type: none"> ■ K 열전대.....K ■ E 열전대.....E ■ J 열전대.....J ■ T 열전대.....T ■ B 열전대.....B ■ R 열전대.....R ■ S 열전대.....S ■ N 열전대.....N ■ 상기 이외 열전대.....X 별도, 입력열전대의 규격 및 기호를 지정하여 주십시오. 지정방법 X=□□□ / □ └─┘ B (A: 규격명 / B: 기호) * JIS 의 기호로 지정 받았을 경우, 특히 지정이 없으면 그 시점 에서의 최신판 JIS 에 근거해 제작하겠습니다. * JIS 규격 이외의 주문에 대해서는, 적용하는 규격 번호를 지정해 주시던지, 기전력표의 제공을 부탁드립니다.
② S p a n	기전력표의 범위내에서, 입력스판 3mV 이상의 온도범위를 °C로 지정해 주세요.
입 력 저 항	1MΩ이상 (정전 시 1MΩ이상)
최 대 도 선 저 항	1kΩ이하



입 력 허 용 전 압	30V DC max. 연속
냉 접 점 보 상 방 식	감온소자를 전용 베이스 (RC3900A-□□AIRC3900-□□AI) 에 취부
냉 접 점 보 상 정 도	±0.3°C이하
리 니 어 라 이 저	내장 (최대 6 절선)

출력부 사양

③ 출 력 신 호	제 1 출력신호/제 2 출력신호주문코드 <ul style="list-style-type: none"> ■ 1~5V DC/1~5V DC V1 ■ 0~5V DC/0~5V DC V5 ■ 0~10V DC/0~10V DC V6 ■ -5~10V DC/-5~10V DC V7 ■ ±5V DC/±5V DC W5 ■ ±10V DC/±10V DC W6 ■ 1~5V DC/4~20mA DC C1 ■ 4~20mA DC/4~20mA DC C2 * 제 1, 제 2 출력신호의 선택은 상기 좌우의 조합에 한합니다.
최 대 출 력 부 하	전압출력 : 2mA 이하 전류출력 : 300Ω이하 (전류 2 출력사양의 경우 350Ω이하)
Zero 조정범위	Span 의 약±2% (변환기전면 트리머에 의해 가변)
Span 조정범위	Span 의 약 ±2% (변환기전면 트리머에 의해 가변)
④ B u r n O u t	■ 상승 (표준).....U ■ 하강D * 지정이 없으면 상승.

기준성능

변 환 정 도	±(0.1%/F.S.+0.3℃ ^{*1} +리니어라이즈정도 ^{*2}) 이내 (25℃±5℃にて) *1 : 감온소자정도 *2 : 측정 스파에 의해 바뀝니다. (0.1%/F.S. typ.)
온 도 특 성	10℃의 변화에 대해 스파의 ±0.2% 이하
응 답 속 도	160msec 이하 (0→90%) @ 100%스텝입력
C M R R	100dB 이상 (500V AC、50/60Hz)
신 호 절 연	입력-제1 출력-제2 출력-전원 각 간 절연
절 연 저 항	100MΩ이상 (@500V DC) 입력-제1 출력-제2 출력-전원 각 간
내 전 압	입력- [제1 출력, 제2 출력, 전원] 간 :1500V AC 차단전류 0.5mA 1분간 제1 출력-제2 출력-전원 각 간 :500V AC 차단전류 0.5mA 1분간
S W C 대 책	ANSI/IEEE C37.90.1-1989 에 준거
동 작 환 경	온도 : 0~55℃ 습도 : 5~90%RH (결로 없을 것)
보 존 온 도	-10~60℃

취부·형태

취 부 방 법	전용베이스 (RC3900A-□□A, RC3900-□□AI) 에 취부
배 선 방 식	전용베이스 (RC3900A-□□AI, RC3900-□□AI) 에 배선
* 1	
외 형 존 법	W19.5×H53×D82mm
질 량	70g 이하

※1 전류 2 출력 사양을 설치했을 경우, 제 1 출력신호는 단자대 또는, D-SUB 연결기의 어느 쪽인지 한쪽만 배선

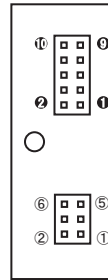
재질

본 체 하 우 징	ABS 수지
기 판	그래스에폭시(FR-4:UL-94V-0)
방 습 처 리	휴미셀코팅 : HumiSeal 1A27NS (폴리우레탄수지)

부가사양

부 가 사 양	아래와 같은 각 항목에 관해서는, 제작 가능한지의 여부를 폐사 영업부에 문의 후, 별도 지정해 주세요. <항목> <지정방법> ■ 응답 주파수 변경 Fc=□□□Hz ■ 응답 시정수 변경 Tc=□□□sec ■ 번 아웃 시간 변경 Bt=□□□sec
---------	---

단자배열



端子	信 号	端子	信 号
①	T.C. +	①	+ OUTPUT 1
②	T.C. -	②	- OUTPUT 1
③	N.C.	③	+ OUTPUT 2
④		④	- OUTPUT 2
⑤	C.J	⑤	P (+)
⑥		⑥	N (-)
		⑦	N.C.
		⑧	N.C.
		⑨	F.G.
		⑩	N.C.

블록도

